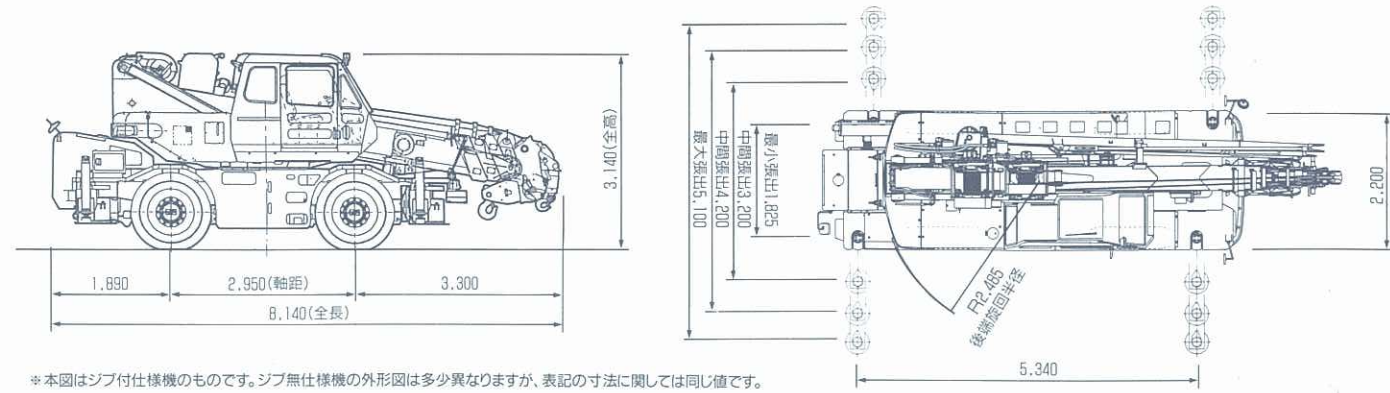
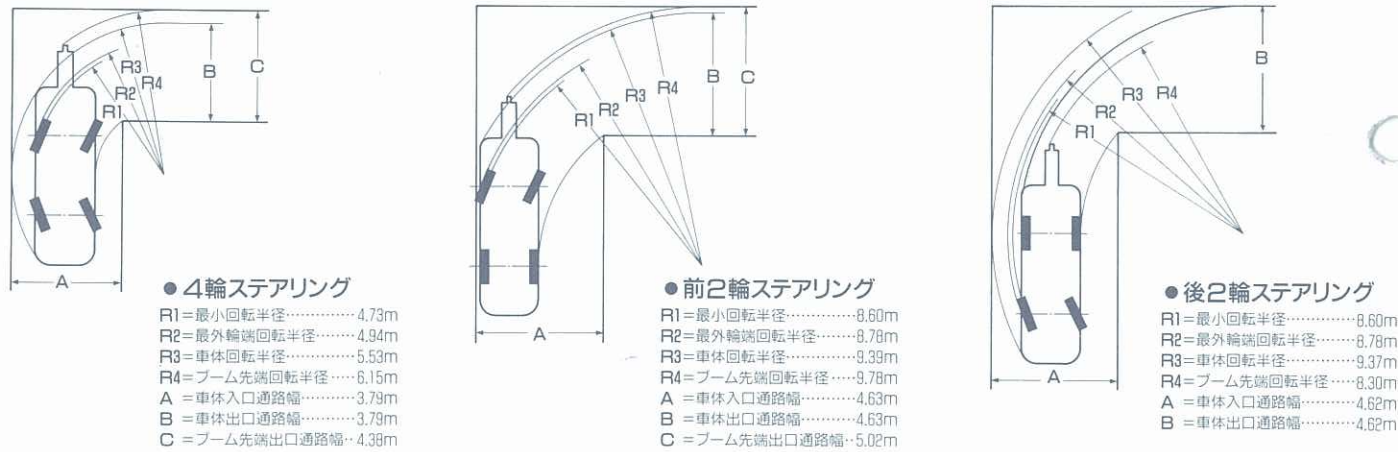


■外形寸法図 (単位:mm)



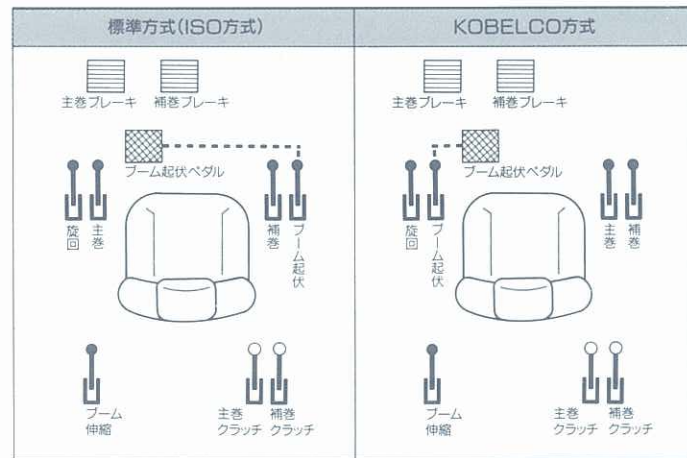
\*本図はジブ付仕様機のもので、ジブ無仕様機の外形図は多少異なりますが、表記の寸法に関しては同じ値です。

■最小直角通路幅



\*当図の寸法はジブ付仕様機の右折時の計算値です。左折時及びジブ無仕様機の計算値は多少異なります。

■クレーン操作方式別・レバー、ペダル類配置



■主要装備品

**(標準装備)**  
 キャビンクーラ、キャビンヒータ、オイルクーラ、AMラジオ、下部アウトリガ操作盤、アウトリガ敷板(4枚)、立入禁止安全ロープ、後進ボイスアラーム、左折ボイスアラーム、リアアンダーミラー、天井間欠ワイパー、グリースガン、標準ツール一式

**(オプション装備)**  
 作業灯(左)、消火器、ドラム缶後方カメラ(白黒)、ワイヤ緩み防止装置(主/補助)、ファンウェイコール(拡声器)、扇風機、タコグラフ、外部アウトリガ操作用アイドルアップ、旋回ボイスアラーム、過負荷外部表示灯(3灯式)、FMラジオ、電動集中給脂、寒冷地用バッテリー、タイヤチェーン

■運転および作業に必要な資格

クレーンの運転	移動式クレーン運転士免許
車輛の運転	大型特殊自動車運転免許

- クレーンに関しては、労働安全衛生法が適用されます。
- 所轄の労働基準監督署に設置報告してから使用してください。
- 道路を通行する場合は、車輛検査に合格した状態で通行してください。



**ご注意** 本機のご使用の際には取扱説明書を必ずお読み下さい。

お問い合わせは……

**神鋼コベルコ建機株式会社**  
 本社 〒135 東京都江東区東隅2丁目3番2号 TEL.(03)5634-4111



# 16ton吊り シティコンシヤス クレーン

最大定格総荷重16ton×3.0m

型式名RK160-2

■主要諸元

●クレーン性能		6.7mブーム	16.0×3.0(6)
最大定格総荷重	主ブーム ton×m(傾度)	11.3mブーム	12.0×4.0(6)
		15.9mブーム	9.0×4.0(4)
		20.4mブーム	7.0×5.0(4)
		25.0mブーム	5.0×5.0(4)
		5.5mジブ	*2.0×7.0(1)
	補助ジブ ton(傾度)		2.7(1)
最大作業半径時	主ブーム ton×m	0.74×22.7	
つり上げ能力	ジブ ton×m	*0.25×28.3	
主ブーム長さ	m	6.7~25.0	
ジブ長さ	m	*5.5	
	主フック m	25.7	
最大地上揚程	ジブ補フック m	*30.9	
主巻上ロープ速度 高速/低速	m/min	98/36(4層目)	
補巻上ロープ速度 高速/低速	m/min	65/31(2層目)	
ブーム伸長速度	sec(m)	60(18.3)	
ブーム上げ速度	sec(度)	39(-9°~80°)	
旋回速度	min <sup>-1</sup> /rpm	2.45/2.45	
後端旋回半径	mm	2,485	
●クレーン部主要機構			
ブーム型式		箱型5段(2・3段目同時、4・5段目同時等長伸縮式)	
補助ジブ型式		ブーム先端取付け(フック巻切り上方向格納式)	
ジブ型式		*横抱き格納/下方張り出しツイストジブ/圧縮トラス1段/3段(5°・17°・30°)傾斜式	
ブーム伸縮装置		油圧シリンダ2本・ワイヤロープ併用式	
ブーム起伏装置(起伏角度)		油圧シリンダ2本直押し式(-9°~80°)	
巻上装置		油圧モータ駆動、平歯車減速式(自由降下装置・自動ブレーキ付き)	
旋回装置		油圧モータ駆動、遊星歯車減速式(ネオブレーキ付き)	
アウトリガ	型式	全油圧式H型	
	張出幅 m	5.1/4.2/3.2/1.825	
●ワイヤロープ			
主巻上ロープ	mm×m	φ14×135, IWRC6×FI(29) 96 指定種	
補巻上ロープ	mm×m	φ14×65, IWRC6×FI(29) 96 指定種	
●油圧装置			
油圧ポンプ型式		2連可変容量ピストン+3連ギヤ	
作動油タンク容量	ℓ	260(レベル)	
●安全装置			
標準		過負荷防止装置、過巻防止装置、作動範囲制御装置(旋回範囲制御機能付き)、アウトリガ張出幅自動検出装置、チェック&セーフティモニター、作業用補助ブレーキ、玉掛ワイヤ外れ止め、油圧安全弁、ブーム伸縮順序誤動作防止装置、アウトリガ保安装置、ブーム起伏保安装置、ブーム伸縮保安装置、フリーフォールインタロック装置、乗降遮断式レバーロック、アンチスリップシート、旋回警告灯	

●キャリア性能			
最高走行速度	km/h	49	
最小回転半径 4輪操向/2輪操向	m	4.8/8.6	
最小直角通路幅 車体/ブーム	m	3.8/4.26	
登坂能力	tanθ	0.64(33°)	
●エンジン			
名称		三菱6D14T	
型式		水冷4サイクル6気筒直接噴射式、ターボ付き	
総排気量	CC	6,557	
最高出力	kW/min <sup>-1</sup> /PS/rpm	136/2,800 1185/2,800	
最大トルク	Nm/min <sup>-1</sup> /kgf-m/rpm	568/1,600 158.0/1,600	
●キャリア主要機構			
走行駆動型式		2輪駆動(4×2)/4輪駆動(4×4)切換式	
トルクコンバータ型式		3要素1段2相(自動ロックアップ機構付き)	
トランスミッション	型式	湿式多板クラッチパワースhift式	
	変速段数	前進3段/後進1段	
減速機型式		車軸2段減速式	
車軸型式		前輪/後輪 全浮動式/全浮動式	
ステアリング型式		全油圧式パワーステアリング(逆ステ補正装置付き、リヤステアリングロック付き)	
ブレーキ	主ブレーキ	エアオーバハイドロリック式ディスク式4輪制御(トルクロックアップ連動排気ブレーキ付き)	
	駐車ブレーキ	推進軸制動内部拡張式(作業用補助ブレーキ付き)	
懸架方式		縦置板バネ式(油圧ロックシリンダ付き)	
燃料タンク容量	ℓ	250	
タイヤ		13.00R24☆☆(OR)	
ステアリングモード		4(ノーマル/クラブ/クランプ/リヤ)	
●キャリア部安全装置			
標準		非常用ステアリング装置、リヤステアメントロック、サスペンションロック装置、エンジンオーバーラン警報装置、チェック&セーフティモニター、ブームミラー、後進ボイスアラーム、左折ボイスアラーム	
●走行寸法			
全長	mm	8,140	
キャリア全長	mm	6,640	
全幅	mm	2,200	
全高	mm	3,140	
ホイールベース	mm	2,950	
トレッド 前輪/後輪	mm	1,810/1,810	
●車両総重量			
全重量	kg	19,155(*19,385)	
前軸重	kg	9,270(*9,500)	
後軸重	kg	9,885(*9,885)	
●乗車定員			
		1名	

\*印のついた数値、内容はジブ付仕様機のもので、その他はジブの付/無にかかわらず共通です。単位は国際単位系のSI単位表示で、!内は従来表示です。

